



中华人民共和国国家标准

GB 40879—2021

数据中心能效限定值及能效等级

Maximum allowable values of energy efficiency and energy
efficiency grades for data centers

2021-10-11 发布

2022-11-01 实施

国家市场监督管理总局 发布
国家标准化管理委员会



前 言

本文件按照 GB/T 1.1—2020《标准化工作导则 第 1 部分：标准化文件的结构和起草规则》的规定起草。

本文件由国家标准化管理委员会提出并归口。

数据中心能效限定值及能效等级

1 范围

本文件规定了数据中心的能效等级与技术要求、统计范围、测试与计算方法。

本文件适用于新建及改扩建的数据中心,以及对采用独立配电、空气冷却、电动空调的数据中心建筑单体或模块单元,进行能耗计量、能效计算和考核。

本文件不适用于边缘数据中心。

采用其他非电空调设备的数据中心可以参照本文件执行。

注: 新建数据中心,是指建设单位按照规定的程序立项,新开始建设的数据中心。改建数据中心,是指建设单位将现有建筑改建成数据中心,或者将现有数据中心机房重新改建成新的数据中心。扩建数据中心,是指建设单位为了扩大数据中心的业务能力,对其进行增加数据中心机柜数量或提高机柜功耗等扩大业务能力建设的数据中心。边缘数据中心,是指规模较小,部署在网络边缘、靠近用户侧,实现对边缘数据计算、存储和转发等功能的数据中心,单体规模不超过 100 个标准机架。

2 规范性引用文件

下列文件中的内容通过文中的规范性引用而构成本文件必不可少的条款。其中,注日期的引用文件,仅该日期对应的版本适用于本文件;不注日期的引用文件,其最新版本(包括所有的修改单)适用于本文件。

GB/T 32910.1 数据中心 资源利用 第 1 部分:术语

GB/T 32910.3 数据中心 资源利用 第 3 部分:电能能效要求和测量方法

GB 50174 数据中心设计规范

GB 50462 数据中心基础设施施工及验收规范

3 术语和定义

GB/T 32910.1 和 GB/T 32910.3 界定的以及下列术语和定义适用于本文件。

3.1

数据中心 data centers

由信息设备场地(机房),其他基础设施、信息系统软硬件、信息资源(数据)和人员以及相应的规章制度组成的实体。

[来源:GB/T 32910.1—2017, 2.1]

3.2

数据中心总耗电量 total electricity consumption of data centers

维持数据中心运行所消耗电能的总和。

注: 包括信息设备、冷却设备、供配电系统和其他辅助设施的电能消耗。

3.3

数据中心信息设备耗电量 electricity consumption of data center information devices

数据中心内各类信息设备所消耗电能的总和。

3.4

数据中心电能比 ratio of electricity consumption of data centers

统计期内,数据中心在信息设备实际运行负载下,数据中心总耗电量与信息设备耗电量的比值。

注:表征数据中心电能利用效率(Power Usage Effectiveness,PUE)。

3.5

数据中心能效限定值 maximum allowable values of energy efficiency for data centers

在规定的测试条件下,数据中心电能比的最大允许值。

4 能效等级与技术要求

4.1 能效等级

数据中心能效等级分为3级,1级表示能效最高。各能效等级数据中心电能比数值应不大于表1的规定。

表 1 数据中心能效等级指标

指标	能效等级		
	1 级	2 级	3 级
数据中心电能比	1.20	1.30	1.50

4.2 技术要求

数据中心能效限定值为表1中能效等级3级。



5 统计范围

5.1 数据中心应符合 GB 50174 中的相关要求,建筑形态可以是一栋或几栋建筑物,也可以是一栋建筑物的一部分。测量和评价的最小单元应采用独立配电、空气冷却、电动空调的数据中心建筑单体或模块单元。对于几栋建筑物组成的数据中心,应按单体建筑,分开测量和评价。分期建设的数据中心至少应按已建成可评价最小单元测量。

5.2 统计范围为用于保障本数据中心运行的所有电能消耗量,包括信息设备、空调制冷设备,以及数据中心的其他所有辅助设施的耗电量,无论其来自市电、备用电源、可再生能源发电、燃气发电及其他单位和设备所供应。

5.3 应采用测量仪器仪表对测算期内数据中心的的信息设备、冷却系统、供配电系统和其他辅助设施耗电量进行测量:

- a) 信息设备包括但不限于:
 - 数据计算处理设备:如服务器、工作站、小型主机、信息安全设备等;
 - 数据交换处理设备:如交换机、路由器、防火墙、网络分析仪、负载均衡设备等;
 - 数据存储处理设备:如磁盘存储阵列、光盘库存储设备、磁带存储设备等;
 - 辅助电子设备:如网络管理系统、可视化显示和控制终端等安装在主机房内的电子设备。
- b) 冷却系统包括但不限于:
 - 机房内所使用的末端空调设备:房间级、行级、机柜级、芯片级空调和机房温度湿度调节设备等;

——室外冷却系统:风冷、水冷、蒸发冷却空调设备和空调制冷输送设备等;

——新风系统:新风机及送风、回风风机、风阀等。

c) 供配电系统包括但不限于:

——变压器、配电柜、发电机、不间断电源(UPS 或 HVDC)、电池、机柜配电单元等设备。

d) 其他辅助设施包括但不限于:

——照明设备、安防设备、灭火设备、防水设备、传感器、数据中心建筑的管理系统等。

6 测试与计算方法

6.1 测试条件

6.1.1 测试环境

测试时数据中心内温度、相对湿度和照度应符合 GB 50174 中的相关要求。

6.1.2 仪器仪表精度

测量仪器仪表的精度或准确度应满足以下要求:

——电能计量仪表:精度为 1 级;

——电流互感器:0.5 级;

——功率表:0.5 级;

——电压互感器:0.5 级;

——温度测量仪表:准确度为 $\pm 0.5\text{ }^{\circ}\text{C}$;

——相对湿度测量仪表:准确度为 $\pm 5\%$;

——照度测量仪表:不低于一级,相对示值误差小于或等于 $\pm 4\%$ 。

6.2 测试位置

6.2.1 耗电量测量点位置

应采用测量仪器仪表对耗电量进行测量,数据中心耗电量测量点的设置应参照图 1 中各测量点的位置要求。所安装测量仪器仪表的位置应便于对数据中心进行耗电量数据的采集和管理,应便于获取数据中心电能比所需的数据。

数据中心总耗电量的测量点应取电能输入变压器之前,即图 1 中的测量点 1 和测量点 2 电能消耗之和。

为数据中心信息设备服务的冷却系统、照明系统及监控系统等辅助建筑及配套设备应做电能测量,其电能测量点应设置于配电系统中相应的各个回路。汇总表示为测量点 3、测量点 4、测量点 5,可用于分析各部分耗电情况。

数据中心信息设备耗电量为各类信息设备用电量的总和,测量要求如下:

a) 当列头柜无隔离变压器时,数据中心信息设备耗电量的测量位置为不间断电源(例如 UPS、HVDC 等)输出端供电回路,即图 1 中的测量点 6 或测量点 7。

b) 当列头柜带隔离变压器时,数据中心信息设备耗电量的测量位置应为列头柜输出端供电回路,即图 1 中的测量点 7。

c) 当采用机柜风扇作为辅助降温时,数据中心信息设备耗电量的测量位置应为信息设备负载供电回路,即图 1 中的测量点 8。

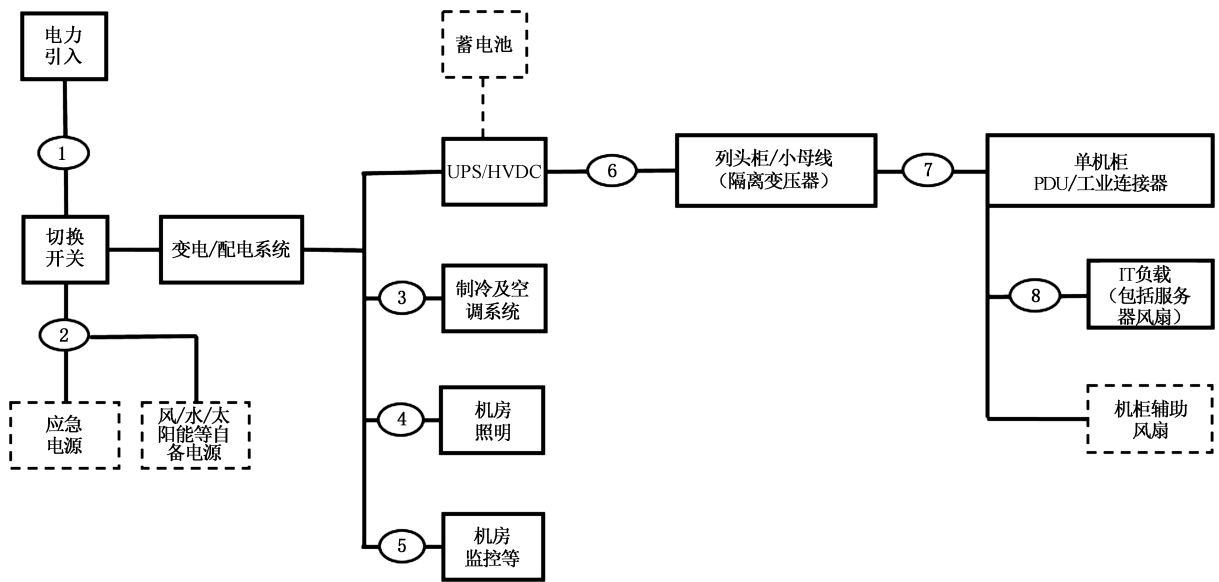


图 1 数据中心耗电量测量点示意图

6.2.2 温度、相对湿度测量点位置

6.2.2.1 数据中心室内测量点位置

数据中心室内的温度、相对湿度和照度测量点位置应按照 GB 50462 中的相关要求选择。

6.2.2.2 数据中心室外测量点位置

数据中心室外的温度测点位置选择距影响冷却性能设备的迎风面 1 m 的中心位置,如果有多台室外机,室外温度为在多台室外机测得的温度的平均值,同时应避免冷却设备对温度测量的影响。

6.3 计算方法

6.3.1 数据中心电能比设计值

数据中心电能比设计值按照公式(1)计算:

$$R_D = \frac{E_D}{E_{DIT}} \dots\dots\dots(1)$$

式中:

- R_D ——数据中心电能比设计值;
- E_D ——总耗电量的规划设计值,单位为千瓦时(kW·h);
- E_{DIT} ——信息设备耗电量的规划设计值,单位为千瓦时(kW·h)。

6.3.2 数据中心电能比测算值

6.3.2.1 测试方法

数据中心电能比数值测试方法按以下规定进行:

- a) 在数据中心实际运行负载条件下,在一年内选取若干不同时段,该时段应至少包含 1 个表 2 所规定的 a~e 特性工况点,分别连续测量数据中心总功率和信息设备功率。在制冷和信息系统稳定状态下,连续测量不小于 12 h,其间多次测量的时间间隔不应大于 2 min。测试期间,所

测数据中心服务器数量以及冷却和配电等基础设施设备不得做变更,制冷模式不做切换。

- b) 选取稳定在表 2 的 a~e 特性工况点 $\pm 2\text{ }^{\circ}\text{C}$ 范围内测试条件下测得的功率为有效数据,对总功率和信息设备功率有效数据分别进行算术平均,得到该工况点对应功率值。测算值测量和计算示例见附录 A。
- c) 对于建有全年耗电量数据监控系统,并配备有与本文件所要求精度相当监测设备的数据中心,应在本文件所要求的测量点测量并记录全年耗电量数据,并监测两个数据中心电能比数值:一是按本文件所要求的数据中心电能比测试工况和测试频率,进行总功率和信息设备功率数据采集,用采集数据按公式(4)计算的数据中心电能比特性工况法测算值;二是用全年耗电量数据按公式(5)计算的数据中心电能比全年测算值。

表 2 数据中心电能比测试工况

特性工况点		a	b	c	d	e
数据中心内侧	干球温度 $^{\circ}\text{C}$	18~27				
数据中心外侧	干球温度 $^{\circ}\text{C}$	35	25	15	5	-5
注:若某一特性工况点对应的温度分布系数为 0,则无需测量该特性工况点下的功率数据。						

6.3.2.2 总耗电量的校准值

总耗电量的校准值按照公式(2)计算:

$$E_C = 8\,760 \times T_a P_a + 8\,760 \times T_b P_b + 8\,760 \times T_c P_c + 8\,760 \times T_d P_d + 8\,760 \times T_e P_e \dots\dots\dots (2)$$

式中:

E_C ——总耗电量的校准值,单位为千瓦时(kW·h);

$P_a \sim P_e$ ——在表 2 中 a~e 工况条件下测算的数据中心总功率,单位为千瓦(kW);

$T_a \sim T_e$ ——温度分布系数,具体数值按附录 B 取值;

8 760 ——全年小时数,单位为小时(h)。

注:温度分布系数 $T_a \sim T_e$ 表示每个特性工况点所代表的温度区间在某地区全年温度分布的时间占比。

6.3.2.3 信息设备耗电量的校准值

信息设备耗电量的校准值按照公式(3)计算:

$$E_{\text{CIT}} = 8\,760 \times T_a P_{\text{aIT}} + 8\,760 \times T_b P_{\text{bIT}} + 8\,760 \times T_c P_{\text{cIT}} + 8\,760 \times T_d P_{\text{dIT}} + 8\,760 \times T_e P_{\text{eIT}} \dots\dots\dots (3)$$

式中:

E_{CIT} ——信息设备耗电量的校准值,单位为千瓦时(kW·h);

$P_{\text{aIT}} \sim P_{\text{eIT}}$ ——在表 2 中 a~e 工况条件下测算的数据中心信息设备功率,单位为千瓦(kW);

$T_a \sim T_e$ ——温度分布系数,具体数值按附录 B 取值;

8 760 ——全年小时数,单位为小时(h)。

注:温度分布系数 $T_a \sim T_e$ 表示每个特性工况点所代表的温度区间在某地区全年温度分布的时间占比。

6.3.2.4 数据中心电能比测算值

数据中心电能比测算值按照公式(4)、公式(5)计算:

$$R_{M1} = \frac{E_C}{E_{CIT}} \dots\dots\dots(4)$$

式中：

R_{M1} ——按 5 个特性工况点方法测算的数据中心电能比特性工况法测算值；

E_C ——总耗电量的校准值,单位为千瓦时(kW·h)；

E_{CIT} ——信息设备耗电量的校准值,单位为千瓦时(kW·h)。

$$R_{M2} = \frac{E}{E_{IT}} \dots\dots\dots(5)$$

式中：

R_{M2} ——按全年耗电量测算的数据中心电能比全年测算值,无因次；

E ——全年耗电量测量值,单位为千瓦时(kW·h)；

E_{IT} ——信息设备全年耗电量测量值,单位为千瓦时(kW·h)。

6.3.3 判定

各等级数据中心的判定应同时满足以下两个条件：

- a) 数据中心电能比的设计值、特性工况法测算值和全年测算值(如有)均符合表 1 相应等级的规定。
- b) 数据中心电能比的特性工况法测算值和全年测算值(如有)应小于设计值的 1.05 倍。



附录 A

(资料性)

数据中心电能比特性工况法测算值测量和计算示例

A.1 主要试验参数的采集及处理

按 6.3.2.1 的测试方法进行测试,应采集的主要参数和处理方式见表 A.1。

表 A.1 主要实验参数的采集及处理

序号	参数	测量时间	测量间隔	数据处理
1	数据中心外侧干球温度/℃	≥12 h	≤2 min	对采集得到的数据满足表 2 中某个特性工况点(±2 ℃之间)的所有采集数据的平均值
2	数据中心外侧湿球温度/℃	≥12 h	≤2 min	对应数据中心外侧干球温度同时采集得到的数据的平均值
3	数据中心内侧干球温度/℃	≥12 h	≤2 min	对应数据中心外侧干球温度同时采集得到的数据的平均值
4	数据中心内侧湿球温度/℃	≥12 h	≤2 min	对应数据中心外侧干球温度同时采集得到的数据的平均值
5	数据中心信息设备 实际运行负载/%	≥12 h	≤2 min	对应数据中心外侧干球温度同时采集得到的数据的平均值
6	信息设备消耗功率/kW	≥12 h	≤2 min	对应数据中心外侧干球温度同时采集得到的数据的平均值
7	数据中心总消耗功率/kW	≥12 h	≤2 min	对应数据中心外侧干球温度同时采集得到的数据的平均值
注:表中的特性工况点指表 2 中对应数据中心外侧干球温度 a、b、c、d、e 对应下的工况点;对于 a 和 e 两个特性点,当所在城市温度达不到 35 ℃或 -5 ℃的情况时,数据中心外侧干球温度为采集数据中“≥30 ℃”或“<0 ℃”所有数据的平均值。				

A.2 计算示例

以上海某一数据中心采集的数据为例,其测试数据如表 A.2。

表 A.2 上海某数据中心特性工况点下的测试数据

序号	参数	a 工况采集时间	b 工况采集时间	c 工况采集时间	d 工况采集时间	e 工况采集时间
		2020.07.21 00:00:00~ 2020.07.22 00:00:00	2020.07.10 00:00:00~ 2020.07.11 00:00:00	2020.11.04 00:00:00~ 2020.11.05 00:00:00	2021.01.08 00:00:00~ 2021.01.09 00:00:00	2020.12.14 00:00:00~ 2020.12.15 00:00:00
1	数据中心外 侧干球温度 ℃	34.98	25.19	14.79	5.32	-1.05

表 A.2 上海某数据中心特性工况点下的测试数据 (续)

序号	参数	a 工况采集时间	b 工况采集时间	c 工况采集时间	d 工况采集时间	e 工况采集时间
		2020.07.21 00:00:00~ 2020.07.22 00:00:00	2020.07.10 00:00:00~ 2020.07.11 00:00:00	2020.11.04 00:00:00~ 2020.11.05 00:00:00	2021.01.08 00:00:00~ 2021.01.09 00:00:00	2020.12.14 00:00:00~ 2020.12.15 00:00:00
2	数据中心外 侧湿球温度 ℃	30.04	21.14	12.27	3.89	-2.13
3	数据中心内 侧干球温度 ℃	24.16	23.79	24.10	23.89	23.88
4	数据中心内 侧湿球温度 ℃	17.98	16.89	17.99	17.75	17.85
5	数据中心信息设 备实际运行负载 %	75	75	74	75	73
6	信息设备 消耗功率 kW	5 177	5 161	5 144	5 174	5 065
7	数据中心 总消耗功率 kW	7 392	7 112	6 656	6 948	6 252

依据公式(2)计算数据中心总电能消耗量:

$$E_C = 8\,760 \times 0.084 \times 7\,392 + 8\,760 \times 0.341 \times 7\,112 + 8\,760 \times 0.288 \times 6\,656 + 8\,760 \times 0.266 \times 6\,948 + 8\,760 \times 0.021 \times 6\,252 = 60\,816\,370 (\text{kW} \cdot \text{h})$$

依据公式(3)计算数据中心信息设备年总电能消耗量:

$$E_{\text{CIT}} = 8\,760 \times 0.084 \times 5\,177 + 8\,760 \times 0.341 \times 5\,161 + 8\,760 \times 0.288 \times 5\,144 + 8\,760 \times 0.266 \times 5\,174 + 8\,760 \times 0.021 \times 5\,065 = 45\,191\,876 (\text{kW} \cdot \text{h})$$

依据公式(4)计算数据中心电能比特性工况法测算值:

$$R_{\text{MI}} = \frac{E_C}{E_{\text{CIT}}} = \frac{60\,816\,370}{45\,191\,876} = 1.35$$

A.3 数据中心电能比特性工况法测算值数据记录要求

在公布数据中心电能比特性工况法测算值时,应同时披露以下信息:

- 数据中心所在地理位置,精确到城市;
- 测试的具体时段,以及该时段内所有有效数据点对应的数据中心内外侧干球温度平均值、湿球温度的平均值、信息设备实际运行负载平均值、信息设备消耗功率平均值和数据中心总功率平均值。

附录 B

(规范性)

全国部分城市温度分布系数表

全国部分城市的温度分布系数如表 B.1 所示。

表 B.1 全国部分城市的温度分布系数

城市	温度分布系数				
	T_a	T_b	T_c	T_d	T_e
	温度区间/°C				
	≥ 30	20~<30	10~<20	0~<10	<0
兰州	0.033	0.205	0.301	0.257	0.204
贵阳	0.008	0.331	0.373	0.282	0.006
石家庄	0.093	0.272	0.245	0.249	0.142
哈尔滨	0.022	0.191	0.227	0.187	0.374
长春	0.006	0.191	0.248	0.185	0.371
沈阳	0.041	0.222	0.235	0.216	0.287
呼和浩特	0.036	0.198	0.26	0.185	0.321
西宁	0.007	0.086	0.295	0.287	0.325
银川	0.016	0.209	0.281	0.227	0.267
太原	0.014	0.239	0.282	0.259	0.205
成都	0.037	0.33	0.394	0.235	0.004
拉萨	0	0.086	0.412	0.345	0.156
乌鲁木齐	0.04	0.228	0.224	0.171	0.337
昆明	0	0.219	0.525	0.239	0.017
合肥	0.082	0.343	0.273	0.28	0.023
北京	0.072	0.281	0.231	0.21	0.206
福州	0.087	0.447	0.362	0.104	0
广州	0.127	0.54	0.283	0.051	0
桂林	0.07	0.427	0.324	0.179	0
南宁	0.123	0.544	0.29	0.043	0
海口	0.128	0.632	0.224	0.016	0
郑州	0.069	0.296	0.255	0.23	0.15
武汉	0.128	0.331	0.278	0.25	0.013
长沙	0.115	0.333	0.271	0.262	0.019
南京	0.077	0.298	0.269	0.276	0.079
南昌	0.129	0.349	0.273	0.241	0.008
济南	0.108	0.284	0.248	0.27	0.09

表 B.1 全国部分城市的温度分布系数（续）

城市	温度分布系数				
	T_a	T_b	T_c	T_d	T_e
	温度区间/°C				
	≥ 30	20~<30	10~<20	0~<10	<0
西安	0.06	0.278	0.288	0.267	0.108
天津	0.066	0.269	0.246	0.238	0.18
上海	0.084	0.341	0.288	0.266	0.021
杭州	0.06	0.373	0.288	0.266	0.013
重庆	0.094	0.324	0.405	0.177	0
乌兰察布	0	0.092	0.292	0.214	0.402
河源	0.124	0.538	0.283	0.055	0
中卫	0.025	0.202	0.277	0.218	0.278
清远	0.085	0.551	0.326	0.038	0
廊坊	0.069	0.275	0.239	0.224	0.193
张家口	0	0.092	0.292	0.214	0.402
怀来	0.047	0.231	0.248	0.232	0.242
深圳	0.087	0.629	0.268	0.016	0

注：数据来源于中国气象局气象信息中心气象资料室和清华大学建筑技术科学系编著的《中国建筑热环境分析专用气象数据集》，该数据集以全国 270 个地面气象站从 1971 年到 2003 年共 30 年的实测气象数据为基础。本文件没有涵盖的城市可参照《中国建筑热环境分析专用气象数据集》中直线距离最近，且海拔差不超过 300 m 的城市气象数据，确定该城市的温度分布系数。